



ديب للصناعات الهندسية  
Deeb Engineering Industries



*quality engineered products*

*professionally built to cover your needs*

Our panels are designed and built to IEC standard.

We are a certified panel builder for Schneider Electric Egypt. We supply low voltage switchboards of different sizes and capacities up to 6000 Ampere.

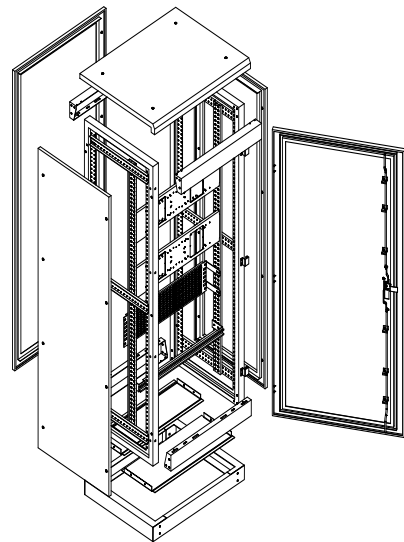
We are a Prisma partner of Schneider Electric Egypt in building type tested panels up to 3200 Ampere.

For panel builders, we supply pre engineered enclosures, to build a modular system low voltage switchboards of different sizes and applications.

For contractors, we supply sheet metal products to serve diverse applications e.g. cable trays, hangers, etc...

*Fawzi Eldeeb*

Managing Director



# Products

## FE series

The small size Flush mounted metal Enclosure "FE". Accommodates up to four rows of standard MCB's and indicators. Current carrying capacity up to 125 Ampere.

اصغر لوحاتنا المعدنية التي يتم تركيبها داخل الحائط. تتسع لاربعة صفوف من مفاتيح الحماية و التحكم و لمبات البيان. تتحمل تيار حتى ١٢٥ أمبير.



3

## SE series

Surface or semi-recessed metal Enclosure "SE". Accommodates up to 6 rows of 22 MCB's. Accommodates a master MCCB. Current capacity up to 160 Ampere.

لوحات معدنية خارج الحائط او للتركيب جزئيا داخل الحائط. تتسع لعدد ٦ صفوف من مفاتيح الحماية المنمنمة يمكن ان يركب بها قاطع دائرة عمومي مقولب بالاضافة الى العدادات الخاصة . تتحمل تيار حتى ١٦٠ أمبير.



5

## CU series

The Consumer Unit "CU" is a flush or surface mounted metal enclosure. Accommodates a master moulded case C.B. and up to 36 outgoing MCB's. Supplied with fish bone type bus bar. Current capacity up to 200 Ampere.

لوحات معدنية داخل او خارج الحائط مجهزة بقضبان توزيع نحاسية ثلاثية الوجة , جاهزة للاستخدام . تتسع لقاطع عمومي مقولب و عدد ٣٦ مفتاح حماية . تتحمل تيار حتى ٢٠٠ أمبير.



7

## SG series

Surface or semi-recessed metal enclosure. Accommodates up to 216 modules of MCB's and indicators. Current capacity up to 630A

لوحات معدنية خارج الحائط او للتركيب جزئيا داخل الحائط. تتسع لعدد ٢١٠ مفتاح حماية منمنم و يمكن ان يركب بها قاطع دائرة عمومي مقولب حتى ٦٣٠ امبير بالاضافة الى العدادات الخاصة.



9

## FSP series

Floor Standing modular Panel "FSP". Degree of protection up to IP54 . Rated current up to 6000Ampere.

لوحة توزيع للتثبيت على الارض من الصاج المعالج المغطى بالايبوكسي. درجة حماية حتى IP٥٤ . تتحمل تيار حتى ٦٠٠٠ امبير.



11

## Prisma® series

Deeb Engineering Industries is a certified Prisma® Partner of Schneider Electric Egypt . Prisma is TYPE TESTED panel. Current capacity up to 3200A.

لوحات توزيع تثبت على الارض بترخيص من شركة شنيدر اليكتروك مصر. درجة الحماية حتى IP٥٤ . تتحمل تيار حتى ٣٢٠٠ أمبير.



13



Building



Industrial



Infrastructure



Energy

# FE

## Metal Switch Board

The FE series is a flush mount metal switch board. It is the smallest unit in our line of metal switchboards. Perfect for housing, motels , shops and administration buildings.

A very flexible design that comes in 5 different capacities and sizes including our most economic and smallest size enclosure the FE10 suitable for small residential spaces.

### Capacities & Dimensions

FE family consists of FE16 for a single row of up to 16 module of multi 9 , FE 32, FE 48, FE 64 and FE 80 . All units can accommodate a Moulded Case Circuit breaker.

Size	No. of Rows	W (mm)	H (mm)	D (mm)
FE16	1	470	290	90
FE32	2	470	440	90
FE48	3	470	590	120
FE64	4	470	740	120
FE80	5	470	890	120

Starting from FE32 and up, all enclosure can have a moulded case circuit breaker.

### Specifications

- 1 mm gauge sheet steel. Epoxy finish
- FE can accommodate all range of Schneider's multi 9 (miniature circuit breakers, switches, fuses, meters, relays, contactors, pilot lamps and others).
- Colour "RAL 7032"
- Degree of protection IP40.
- Mounting: flush mounted

### Ratings

- Rated operating voltage: Up to 1000 V
- Rated insulation Voltage: 1000 V
- Rated current: Up to 125 Ampere
  - Short-time withstand capacity " 10 KA»
  - Frequency: 50 / 60 HZ



The FE 10, our economic single row, 10 switch panel.

تضم هذه المجموعة أصغر لوحاتنا على الإطلاق ذات العشرة قواطع منمنمة و الصالحة للاستخدام بالوحدات السكنية الصغيرة.





# FE

## لوحة كهرباء معدنية



أصغر لوحاتنا المعدنية يتم تركيبها داخل الحائط. تسع حتى أربعة صفوف من مفاتيح الحماية والتحكم.

- تصنع من الصاج المسحوب على البارد والمعالج والمطلى ببودرة الایبوكسى بطريقة الالكتروستاتيك.
- لون بیج RALV٠٣٢
- يمكن ان یركب بها قاطع دائرة رئيسی مقولب.
- درجة الحماية IP٤٠
- تناسب التركيب فى المساكن والفنادق والمنشآت الادارية

Size	صفوف	عرض م	ارتفاع م	عمق م
FE١٦	١	٤٧٠	٢٩٠	٩٠
FE٣٢	٢	٤٧٠	٤٤٠	٩٠
FE٤٨	٣	٤٧٠	٥٩٠	١٢٠
FE١٨	٤	٤٧٠	٧٤٠	١٢٠
FE٨٠	٥	٤٧٠	٨٩٠	١٢٠

جهد التشغيل حتى ١٠٠٠ فولت  
معدل التيار حتى ١٢٥ امبير  
تيار قصر الدائرة حتى ١٠ كيلو امبير





# SE

## Metal Switch Board

The SE series is a surface or semi-recessed mounted metal switchboard with wide range of sizes making it suitable for domestic, commercial and industrial applications.

A very flexible design that comes in 4 different capacities and sizes

### Capacities & Dimensions

Size	Modules of 18mm	W (mm)	H (mm)	D (mm)
SE25	22	500	250	150
SE50	44	500	500	150
SE75	66	500	750	150
SE100	88	500	1000	150

- All units can accommodate a Moulded Case Circuit Breaker.
- All enclosures can be prepared to accommodate energy meter (KWH Meter).

### Specifications

- 1 mm gauge cold rolled sheet steel with anti corrosion protection
- SE can accommodate Schneider's multi-9 range of products ( circuit breakers, switches, fuses, meters, relays, contactors, pilot lamps and others)
- Colour "RAL 7032"
- Degree of protection IP40
- Mounting : surface or semi-recessed

### Ratings

- Rated operating voltage : up to 1000V
- Rated insulation voltage : 1000V
- Rated current : up to 160A
- Short time withstand capacity "15KA"
- Frequency: 50/60 HZ





# SE

لوحة كهرباء معدنية



لوحات معدنية تركيب خارج الحائط او تدفن جزئيا بالحائط.

تسع حتى ٦ صفوف من قواطع الدائرة المنمنمة بكل صف حتى ٢٢ قاطع احادي.

- يمكن ان يركب بها قاطع دائرة مقبول حتى ١٦٠ امبير
- تصنع من الصاج المسحوب على البارد والمعالج ومطلى ببودرة الايبوكسي بطريقة الالكتروستاتيك.
- لون بيج RALV٠٣٢
- درجة الحماية IP٤٠

موديل	وحدات ١٨ مم	عرض مم	ارتفاع مم	عمق مم
SE٢٥	٢٢	٥٠٠	٢٥٠	١٥٠
SE٥٠	٤٤	٥٠٠	٥٠٠	١٥٠
SE٧٥	٦٦	٥٠٠	٧٥٠	١٥٠
SE١٠٠	٨٨	٥٠٠	١٠٠٠	١٥٠

• تناسب التركيب في الوحدات السكنية والتجارية والادارية والصناعية.

جهد التشغيل حتى ١٠٠٠ فولت  
معدل التيار حتى ١٦٠ امبير  
تيار قصر الدائرة حتى ١٥ كيلو امبير



# CU

## Metal Switch Board



The CU (Consumer Unit) series is an economic flush mount metal switchboard. Perfect for motel, shops and small industrial places.

A very flexible design that comes in 5 different capacities and sizes

### Capacities & Dimensions

The CU family consists of CU12 for a single row of up to 12 module of multi-9, CU18, CU24, CU30 and CU36. All units can accommodate a Moulded Case Circuit Breaker.

Size	W (mm)	H (mm)	D* (mm)
CU12	420	510	90/120
CU18	420	600	90/120
CU24	420	600	90/120
CU30	420	654	90/120
CU36	420	708	90/120

- CU series can accommodate a master moulded case circuit breaker (D=120mm)

### Specifications

- 1 mm gauge sheet steel. Epoxy coat
- Supplied with a fishbone type busbar
- Colour "RAL 7032"
- Degree of protection IP40
- Mounting : flush mounted

### Ratings

- Rated operating voltage : up to 1000V
- Rated insulation voltage : 1000V
- Rated current : up to 200A
- Short time withstand capacity "15KA"
- Frequency: 50 / 60 HZ







# CU

## لوحة كهرباء معدنية



لوحة توزيع جاهزة للاستخدام . لا تحتاج لمهارة فنية عالية لتركيب القواطع. تتركب داخل أو خارج الحائط . و تجهزة بقضبان توزيع نحاسية سابقة التجهيز

- مصنوعة من الصاج المسحوب على البارد و المعالج و المطلى بالإيبوكسي
- لون بيج RAL ٧٠٣٢
- درجة الحماية IP٤٠
- اللوحة يمكن أن يركب بها قاطع دائرة عمومي مقولب MCCB

موديل	عرض مم	ارتفاع مم	عمق* مم
CU١٢	٤٢٠	٥١٠	٩٠/١٢٠
CU١٨	٤٢٠	٦٠٠	٩٠/١٢٠
CU٢٤	٤٢٠	٦٠٠	٩٠/١٢٠
CU٣٠	٤٢٠	٦٥٤	٩٠/١٢٠
CU٣٦	٤٢٠	٧٠٨	٩٠/١٢٠

جهد التشغيل حتى ١٠٠٠ فولت  
معدل التيار حتى ٢٠٠ أمبير  
تيار قصر الدائرة حتى ١٥ كيلو أمبير

تستخدم للمنشآت التعليمية و السكنية و السياحية و التجارية و الادارية



# SG

## Metal Switch Board

The SG series is a medium sized surface and semi-recessed mounted metal switchboard. The SG is suitable for wide range of application (ATS, MCC, control panel...) including medium size industrial facilities. It can accommodate most of electrical component (change over switches, load break switches, KWH meter, circuit breaker, contactors, isolator switches and pilot lamps) with bottom or top cable entry.

### Capacities & Dimensions

Size	Modules	W (mm)	H (mm)	D (mm)
SG11	11	600	600	200/250
SG15	15	600/800	800	200/250
SG19	19	600/800	1000	200/250
SG23	23	600/800	1200	200/250

### Specifications

- Cold rolled sheet 1.5 mm .
- Surface treatment : anti-corrosion coating, texture, thermal polymerized polyester-epoxy powder
- Colour "RAL 7032"
- Degree of protection IP54
- Mounting : surface or semi-recessed

### Ratings

- Rated operating voltage : up to 1000V
- Rated insulation voltage : 1000V
- Rated current : up to 630A
- Short time withstand capacity "25KA"
- Frequency : 50/60 Hz





# SG

لوحة كهرباء معدنية

للتركيب خارج الحائط أو التركيب جزئياً داخل الحائط. مناسبة لنطاق واسع من الاستخدامات منها:

- نظام التحويل الاتوماتيكي (ATS)
- لوحات تشغيل وحماية المحركات Motor starters
- لوحات تصحيح الفازات
- لوحات التوزيع
- اللوحة يمكن ان يركب بها قواطع, سكاكين فصل على الحمل, سكاكين قلاب عدادات, كونتاكتور, لمبات بيان, PLC

معدل	مفاتيح	عرض م	ارتفاع م	عمق م
SG11	11	600	600	200/250
SG15	15	600/800	800	200/250
SG19	19	600/800	1000	200/250
SG23	23	600/800	1200	200/250

- مصنوعة من الصاج المسحوب على البارد سمك 1,5 مم.
- المعالج والمطلي بالايبوكسي
- لون بيج RAL 7032
- درجة الحماية حتى IP54
- جهد التشغيل حتى 1000 فولت
- معدل التيار حتى 630 أمبير
- تيار قصر الدائرة حتى 25 كيلو أمبير
- ذبذبة 60/50 ذ/س

تستخدم في المصانع وغرف التحكم والمستشفيات والفنادق ومنشآت البنية التحتية.



# FSP

## Metal Switch Board



The FSP is our modular flagship line of enclosure suitable for all application:

Main / Sub distribution - final distribution electrical switch board, phase correction, ATS, Synchronization, power factor and motor control centers.

System modularity means that the electrical installation protection, control, technical management & monitoring functions are integrated in the same switchboard. It also simplifies switchboard maintenance, operation and upgrading.

### Features

- Floor stand panel
- Suitable for large industrial places
- Can accommodate all type of electrical component
- Cable entry (bottom or top)

### Capacities & Dimensions

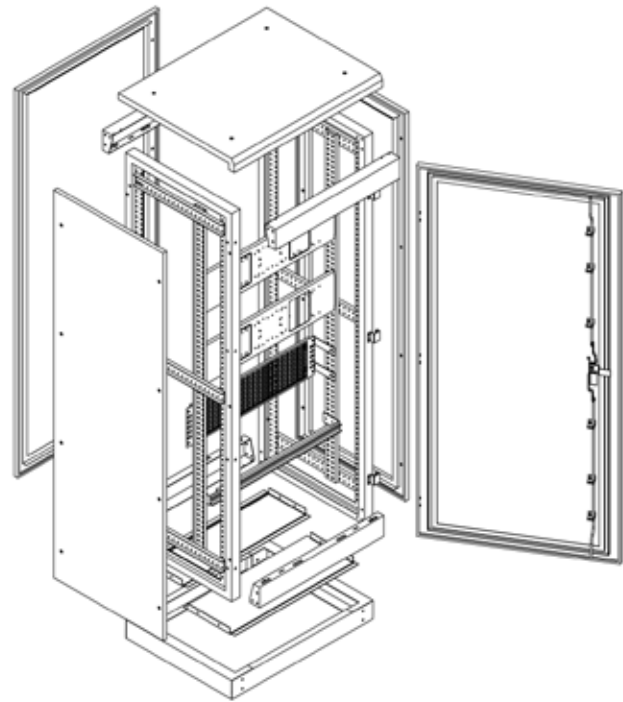
Size	W (mm)	H (mm)	D (mm)
FSP34	600	2000	400/600/800
	800		400/600/800
	1000		400/600/800
	1200		400/600/800

### Specifications

- Material : cold rolled sheet 1.5/2 mm anti corrosion
- Surface treatment : anti-corrosion coating, texture, thermal polymerized polyester-epoxy powder
- Colour "RAL 7032"
- Degree of protection up to IP54
- Mounting : floor standing mounted

### Ratings

- Rated operating voltage : up to 1000V
- Rated insulation voltage : 1000V
- Rated current : up to 6000A
- Short time withstand capacity "70KA"
- Frequency: 50 / 60 HZ







# FSP

## لوحة كهرباء معدنية



لوحات توزيع كهرباء نمطية. جميع مكونات اللوحة من النوع سابق التصنيع بمقاسات ومواصفات ثابتة لجميع المكونات لتناسب انماط الاستخدام المختلفة. وتضمن أيضا سهولة التوسع في اللوحات الموجودة في الخدمة في حالات التوسع المستقبلية. تصنع من صاج مسحوق على البارد بسمك ١,٥/٢ مم. المعالج والمطلي بيودرة الايبوكسي بطريقة الالكتروستاتيك بلون بيج RAL ٧٠٣٢.

موديل	العرض مم	الأرتفاع مم	العمق مم
FSP٣٤	٦٠٠	٢٠٠٠	٤٠٠/٦٠٠/٨٠٠
	٨٠٠		٤٠٠/٦٠٠/٨٠٠
	١٠٠٠		٤٠٠/٦٠٠/٨٠٠
	١٢٠٠		٤٠٠/٦٠٠/٨٠٠

- درجة الحماية حتى IP٥٤
- جهد التشغيل حتى ١٠٠٠ فولت
- معدل التيار حتى ٦٠٠٠ أمبير
- تيار قصر الدائرة حتى ٧٠ كيلو أمبير

تستخدم كلوحات عمومية وفرعية.

- وحدات التحويل الاتوماتيك
- لوحات تعديل الفازات
- لوحات تزامن للمولدات
- مركز تشغيل المحركات
- وحدات تحسين معامل القدرة
- تشغيل بادئات الحركة الناعمة وتغيير السرعات
- لوحات التحكم لخطوط الانتاج

تستخدم في المصانع - محطات مياه الشرب والصرف الصحي - محطات توليد الكهرباء







# Prisma

## Type Tested Panels

لوحات توزيع سابقة الاختبار

The Prisma® switchboards are type tested and built to IEC standards. It offers its operator a dual guarantee:

- Use of dependable component, with platform tested assemblies.
- Rigorous final inspection.

As a certified Prisma partner, Deeb Engineering Industries assembles and tests the Prisma switchboard. We carry out the 3 individual routine tests specified in the IEC standards.



**Certification** a Prisma partner of  
**Schneider Electric**

This is to certify that

**Deeb Engineering Industries**

is a **Prisma Partner for Schneider Electric in Egypt** and has a technical collaboration agreement for the design, assembly and quality control of the type tested low voltage power distribution switchboards using the following functional system:

**Merlin Gerin Prisma P & G ranges.**

Deeb designs, assembles & tests their equipment as per IEC 60439-1 and in line with the latest design practices of Schneider Electric incorporating only Merlin Gerin and Telemecanique products.

*Emmanuel Le Masson*  
Emmanuel Le Masson  
Managing Director  
Egypt & North East Africa

Issued on: 01/01/2007  
Valid thru: 31/12/2007

**Schneider Electric**  
Building a New Electric World



تقوم شركة ديب للصناعات الهندسية بصفتها مصنع معتمد للوحات التوزيع سابقة الاختبار طراز بريزما. بانتاج لوحات توزيع بريزما للجهد المنخفض، حتى تيار ٣٢٠٠ امبير.



Deeb ISO Certification

# Deeb Engineering Industries

ديب للصناعات الهندسية



www.el-deeb.com

## DEEB ENGINEERING INDUSTRIES

Factory:  
Western Workshops Zone - Plot #15  
New Borg El Arab City, 21934  
PO Box 85  
Arab Republic of Egypt

Tel. : +20 3 (459) 1715  
Fax : +20 3 (459) 3792

Alexandria Office  
12 Abbany St. Zizenya  
PO Box 403 Sidi Gaber  
Alexandria, 21411  
Arab Republic of Egypt

Tel. : +20 3 (584) 7508  
Fax : +20 3 (584) 7509

Cairo Office  
Obour Towers  
33 Salah salem street  
Arab Republic of Egypt

Tel. : +20 2 (2403) 3818  
Fax : +20 2 (2405) 1581

info@el-deeb.com



An ISO 9000-2001  
certified company

ديب للصناعات الهندسية  
المصانع  
قطعة رقم ١٥ الورش الغربية  
مدينة برج العرب الجديدة ٢١٩٣٤  
ص.ب. ٨٥  
جمهورية مصر العربية

تليفون : ١٧١٥ (٤٥٩) ٣ +٢٠ ٣  
فاكس : ٣٧٩٢ (٤٥٩) ٣ +٢٠ ٣

مكتب الإسكندرية  
١٢ شارع العباني زينيا  
ص.ب. ٣٠٤ سيدي جابر  
الإسكندرية ٢١٤١١  
جمهورية مصر العربية

تليفون : ٧٥٠٨ (٥٨٤) ٣ +٢٠ ٣  
فاكس : ٧٥٠٩ (٥٨٤) ٣ +٢٠ ٣

مكتب القاهرة  
عمارات العبور  
٣٣ شارع صلاح سالم  
جمهورية مصر العربية

تليفون : ٣٨١٨ (٢٤٠٣) ٢ +٢٠ ٢  
فاكس : ١٥٨١ (٢٤٠٥) ٢ +٢٠ ٢